

Na to so čakali inštalaterji sanitarne opreme:

Elementi „wedi Bathbox“
imajo več kot le nosilno vlogo
pri montaži kopalnih kadi



Uporabno, privlačno, veliko možnosti oblikovanja

Elementi „wedi Bathbox“ omogočajo nov način podpiranja kopalnih kadi, njihova montaža pa je zelo enostavna. Elemente zlahka prilagajamo različnim zahtevam na samem mestu vgradnje. Z elementi Bathbox lahko inštalater v nekaj delovnih korakih izdelava nosilno podporo kopalne kadi, ki predstavlja tudi oblogo, na katero lahko polagamo keramične ploščice. Z novimi nosilnimi elementi lahko kopalne kadi brez težav postavimo v sredino prostora kopalnice in ni več potrebno, da se naslanjajo na stene. Izdelati je možno tudi podeste. V ta namen je treba ustrezno speljati cevi za odvod vode. Stopnice iz gradbenih plošč, ki omogočajo oblaganje s keramičnimi ploščicami, lahko enostavno pritrdimo na nove nosilne elemente za

podpiranje kadi. Tako omogočimo enostavno in udobno vstopanje in izstopanje. Prav tako enostavno lahko vgradimo tudi dodatne odlagalne površine okoli novo postavljene kadi. S tem pridobimo ustrezna mesta na praktični oddaljenosti od kadi, kjer lahko odlagamo sredstva za nego, brisače in različne druge potrebščine. Inštalater sanitarne opreme ima tako številne možnosti oblikovanja uporabnih površin okoli podpornih elementov kopalne kadi, kar mu odpira možnosti za dodaten zaslužek in privlači stranke.

Majhna teža in enostavno rokovanje

Elementi „wedi Bathbox“ dajejo inštalaterjem sanitarne opreme konkurenčno prednost predvsem zahvaljujoč enostavnemu transportu na gradbišče in po njem. Zadošča ena sama oseba, da na predvideno mesto vgradnje odnese štiri gradbene plošče, iz katerih sestavimo nosilno podporo ko-

palne kadi. Posamezne dele lahko zaradi njihove majhne teže prenašamo posamezno ali pa skupaj. Elemente Bathbox lahko enostavno transportiramo tudi preko več nadstropij brez pomoči dvigala. Najbolj neroden element ostaja kopalna kad sama.

Idealne možnosti prilagajanja

Z dvema različicama elementov „wedi Bathbox“ lahko oblogo brez vsakršnega posebnega hrupa prilagodimo vsem običajnim oblikam kopalnih kadi: za klasično standardno širino 75 cm je na voljo enostavna različica „Bathbox za klasične standardne kadi“. Ta „Bathbox Classic“ je standardna različica, ki jo inštalater postavi neposredno brez večjih prilagajanj elementov.

Za vse ostale običajne dimenzije pravokotnih kopalnih kadi je na voljo različica „wedi Bathbox Flex“, pri kateri lahko širino in dolžino elementov enostavno prilagodimo in jih spojimo na pero in utor. Nosilni elementi Bathbox so zelo stabilni, neodvisno od tega ali podpirajo jeklene ali akrilne kopalne kadi.

Enostavna obdelava

Inštalater lahko s pomočjo noža ali žage zlahka prilagodi širino in višino nosilnih elementov za kopalne kadi. Prav tako enostavno lahko v stenah nosilnih elementov izdelava izreze za cevi

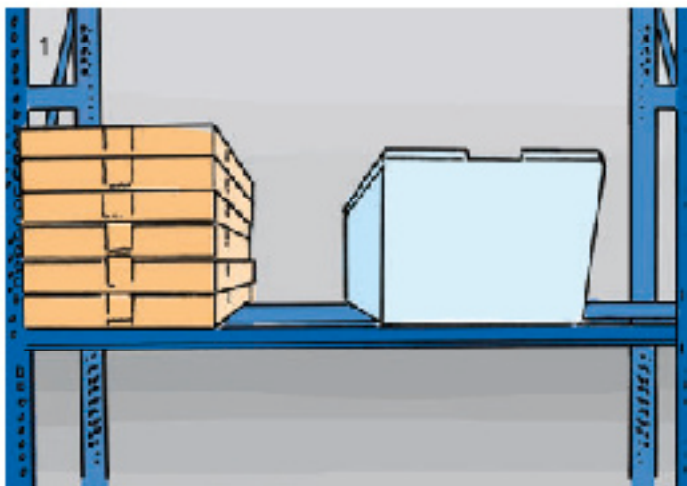
in revizijske odprtine. Elementi „wedi Bathbox“ pa se izkažejo tudi, ko gre za izravnavo neravnin v tleh, zaščito pred hrupom, toplotno izolativnost in možnost zamenjave kopalne kadi.

Kakšne prednosti prinaša „wedi Bathbox“? Majhna poraba prostora, majhna teža in hitra montaža

Komplet za podpiranje kopalnih kadi „wedi Bathbox“ vsebuje štiri vodotesne in vodoodporne gradbene plošče, ki omogočajo neposredno oblaganje s keramičnimi ploščicami. Prefabricirane gradbene plošče medsebojno povežemo na pero in utor na

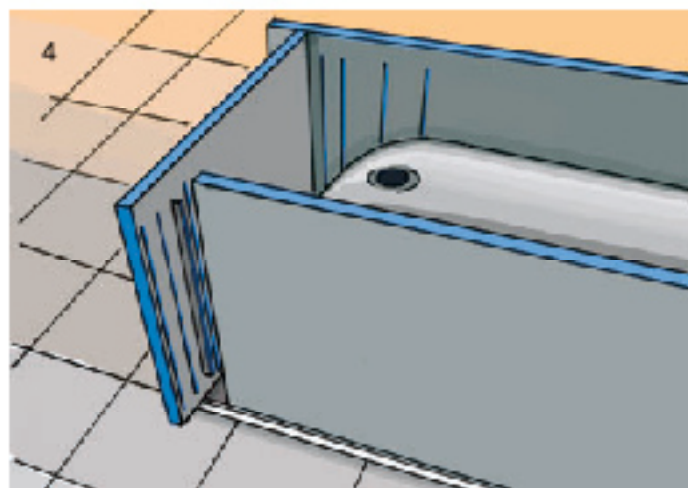
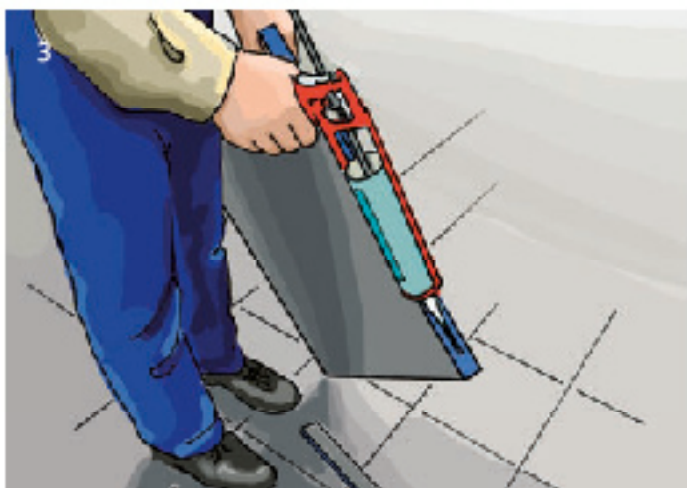
samem mestu vgradnje kadi. Iz ploščatega paketa z višino komaj desetih centimetrov nastane v nekaj potezah stabilno nosilno podnožje tako za jeklene kot tudi za akrilne kopalne kadi.





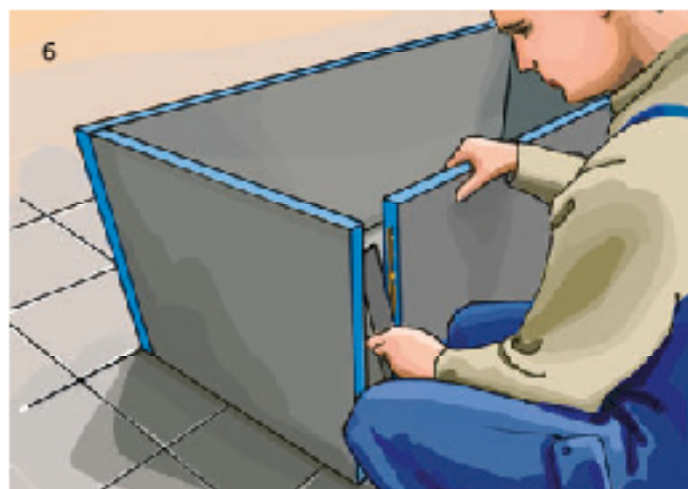
Paketi z elementi „wedi Bathbox“ zaradi svojih skromnih dimenzij ne obremenjujejo znatneje skladiščnih kapacitet pri inštalaterju. Tudi pri transportu na gradbišče zavzamejo štiri posamezne plošče komaj kaj prostora.

Transport na gradbišče je enostaven. Gradbene plošče wedi z debelino 30 mm so zelo lahke in jih lahko brez težav prenaša ena sama oseba - tudi preko več nadstropij.



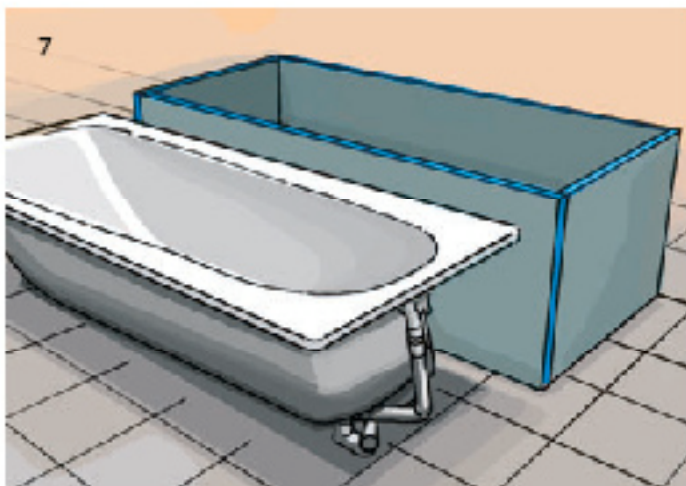
Elemente „wedi Bathbox“ sestavimo šele na gradbišču. Zatem vgradimo in priključimo kopalno kad.

Različica „wedi Bathbox Flex“ ima v ploščah izdelanih več utorov, ki so razporejeni drug poleg drugega in jih lahko izberemo za povezovanje med elementi. Dodatni utori omogočajo lažje



prilagajanje nosilnih elementov običajnim standardnim dimenzijam kopalnih kadi.

Različica „Bathbox Classic“ je zasnovana za klasične standardne kopalne kadi (z dimenzijami 1700 x 750 x 600 mm). Elemente te različice „Bathbox za klasične standardne kopalne kadi“ vgradimo neposredno brez potrebe po dodatnih prilagoditvah elementov.



Tako kot pri sestrski različici lahko kopalno kad tudi pri tej različici povsem enostavno vstavimo v podnožje in jo priključimo.



Revizijske odprtine po potrebi izrežemo z nožem. Podnožje kopalne kadi lahko neposredno obložimo s keramičnimi ploščicami, lahko pa ga tudi omečemo z vodoodpornim omečtom.

Tehnični podatki

Kat. št.	Opis	Mere dolžina x širina x višina
----------	------	-----------------------------------

07 38 21 010	wedi Bathbox Classic	1700 x 750 x 600 mm
--------------	----------------------	---------------------

2 kom gradbena plošča wedi (BA 30 - 1650 x 600 mm)
 2 kom gradbena plošča wedi (BA 30 - 700 x 600 mm)
 4 kom perčadbena plošča wedi BA 06)
 4 kom vijaki
 1 kartuša z lepilnim in tesnilnim sredstvom

Kat. št.	Opis	Mere dolžina x širina x višina
----------	------	-----------------------------------

07 38 21 020	wedi Bathbox Flex	1800 x 800 x 600 mm
--------------	-------------------	---------------------

2 kom gradbena plošča wedi (BA 30 - 1750 x 600 mm)
 2 kom gradbena plošča wedi (BA 30 - 750 x 600 mm)
 4 kom peresa (gradbena plošča wedi BA 06)
 4 kom vijaki
 1 kartuša z lepilnim in tesnilnim sredstvom

wedi GmbH

Kolpingstraße 52-54 · 48282 Emsdetten · Postfach 1139 · 48269 Emsdetten

Telefon: +49 (0)2572 / 156-0 · Telefax: +49 (0)2572 / 156-133

Internet: www.wedi.de · E-Mail: info@wedi.de

wedi[®] *To je pravo.*